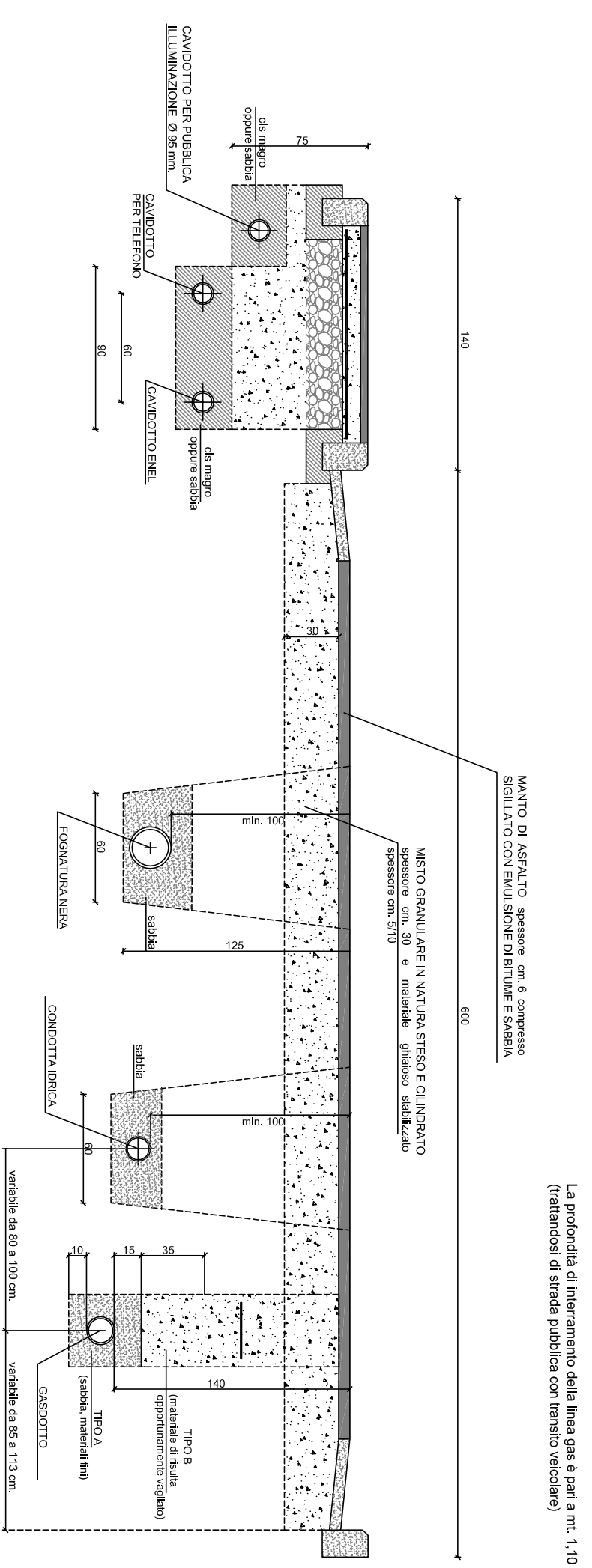
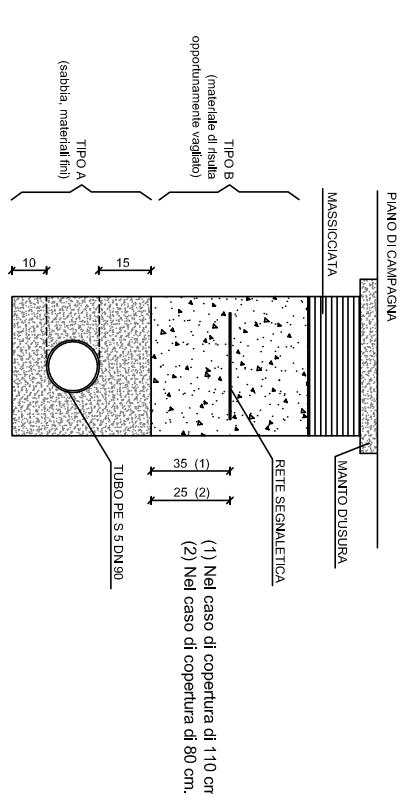


PARTICOLARI COSTRUTTIVI

SEZIONE STRADALE



GASDOTTO: modalità di riempimento dello scavo



legenda

● pozzetti d'ispezione

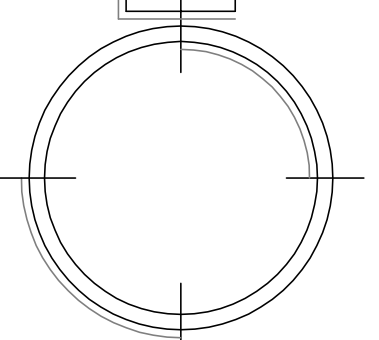
--- tracciato rete gas

Comune di Airola
 (Provincia di Benevento)

P.U.A. in via Felice Cerni/via Casale, con valenza di piano di lottizzazione convenzionata, di rinnovazione e variante al piano di lottizzazione originariamente approvato con la delibera Consiliare 21 del 09 aprile 1983 e convenzione repertorio n° 8 del 19 maggio 1982 -

Committente: CERNI Giovanna - CERNI Vittoria - CERNI Giuseppe

Il Tecnico: Ing. Vincenzo FALZARANO



Tav. 16 planimetria schematica impianto rete gas (rapp. 1:500)

studio tecnico ing. Vincenzo FALZARANO, via Tricacchesso 4, 82011 Airola (BN)

